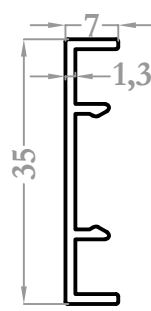
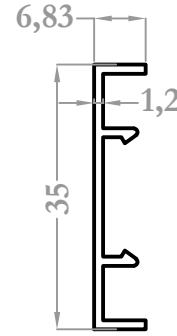


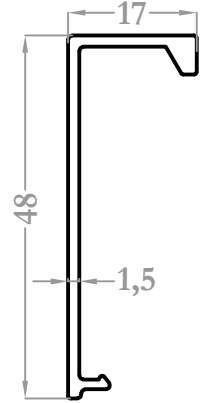
1917
0,692 kg/m



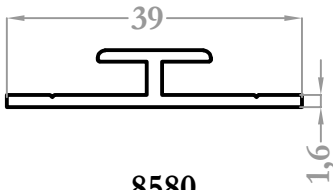
37099
0,200 kg/m



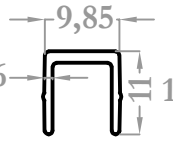
1918
0,183 kg/m



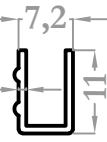
37100
0,304 kg/m



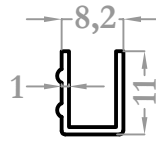
8580
0,252 kg/m



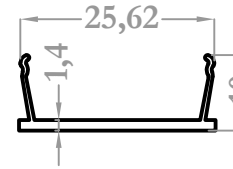
8387
0,095 kg/m



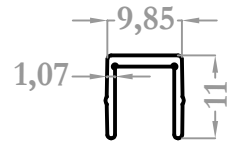
8552
0,075 kg/m



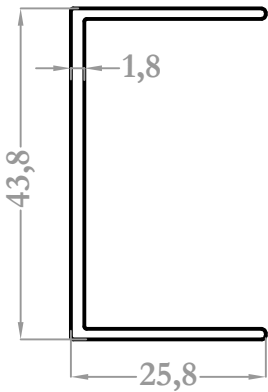
8550
0,080 kg/m



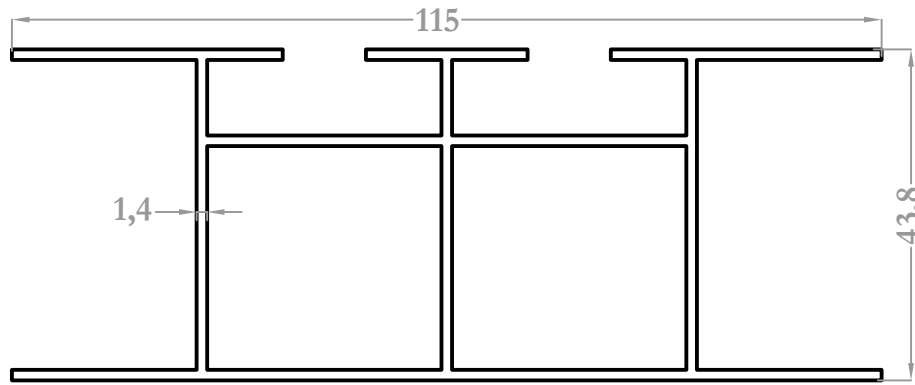
8414
0,130 kg/m



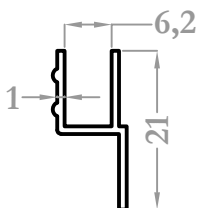
8415
0,094 kg/m



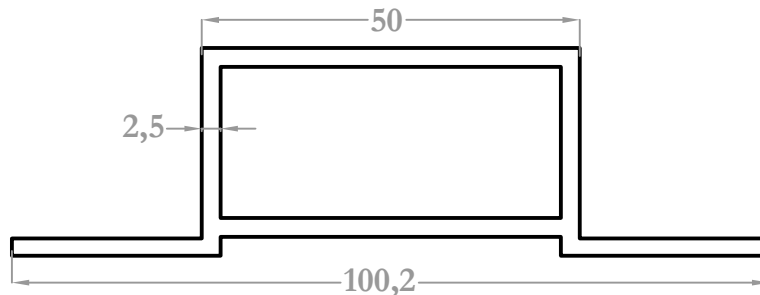
8740
0,393 kg/m



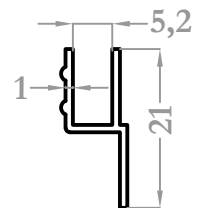
8358
1,491 kg/m



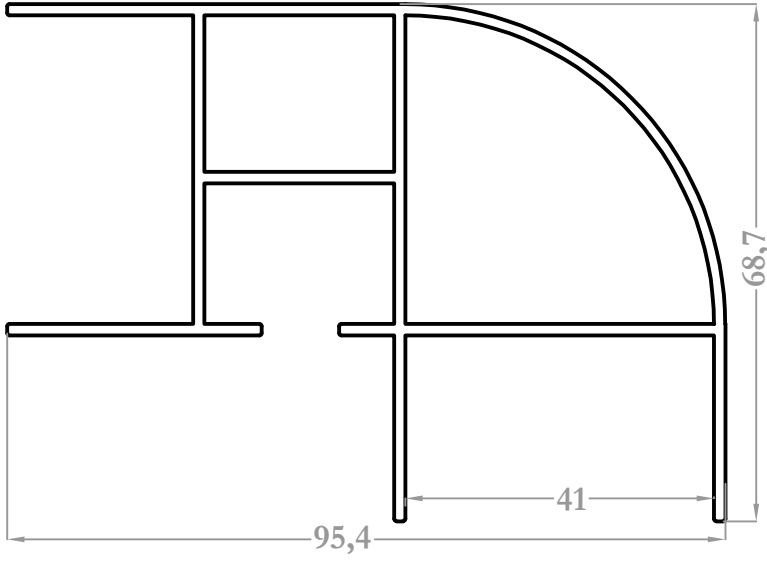
8553
0,110 kg/m



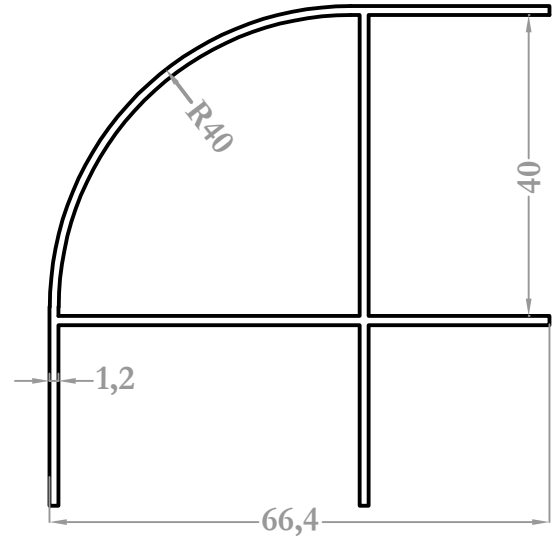
8769
1,295 kg/m



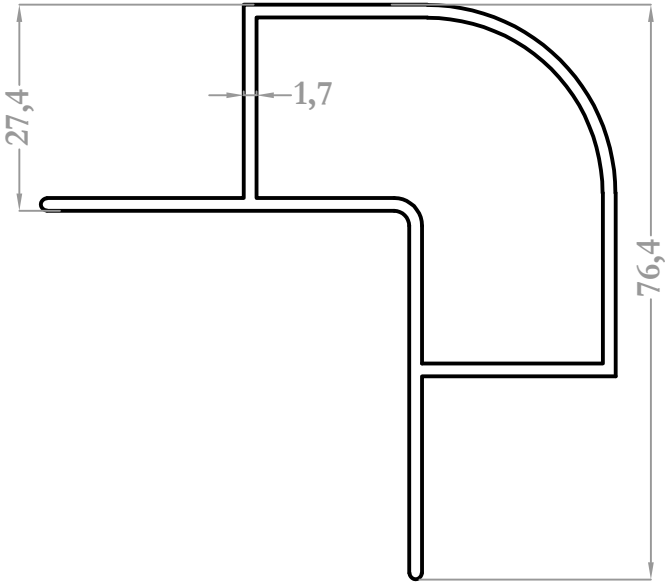
8551
0,107 kg/m



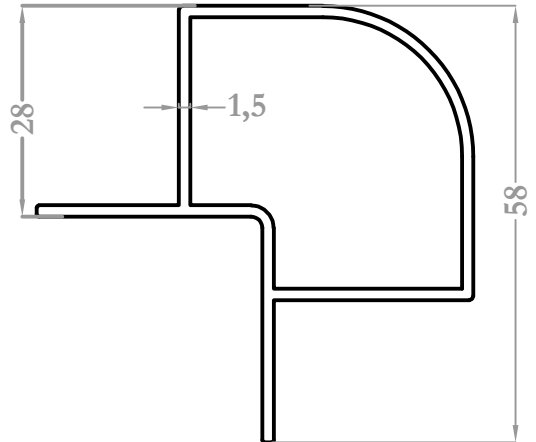
8737
1,463 kg/m



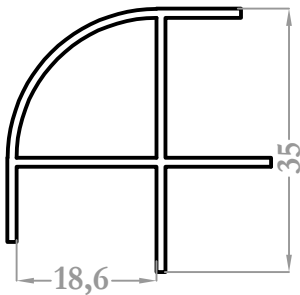
1915
0,793 kg/m



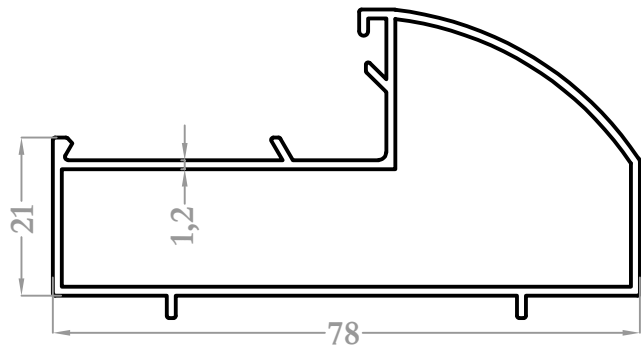
8736
1,072 kg/m



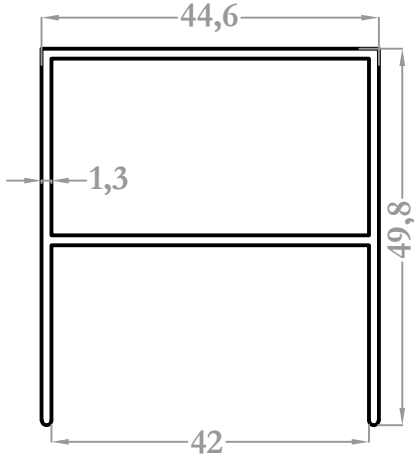
8638
0,726 kg/m



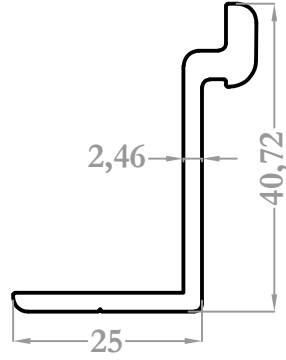
8560
0,386 kg/m



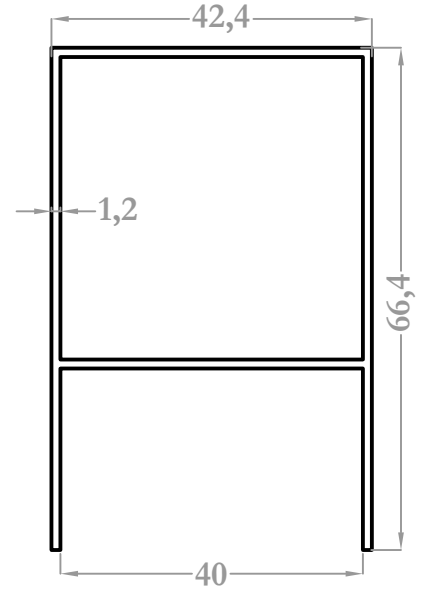
1916
0,776 kg/m



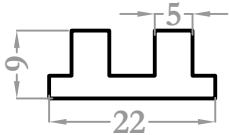
1921
0,645 kg/m



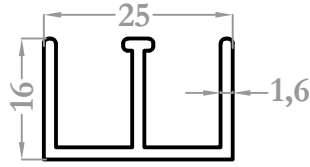
8383
0,519 kg/m



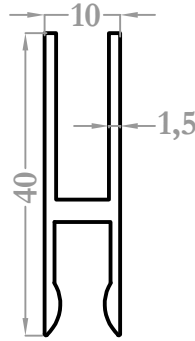
1914
0,692 kg/m



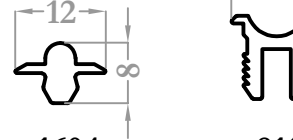
1601
0,341 kg/m



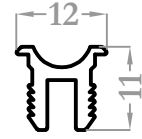
1602
0,303 kg/m



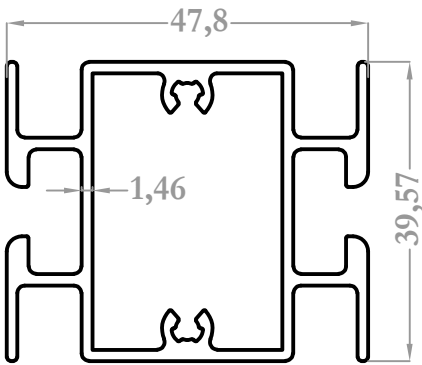
1603
0,378 kg/m



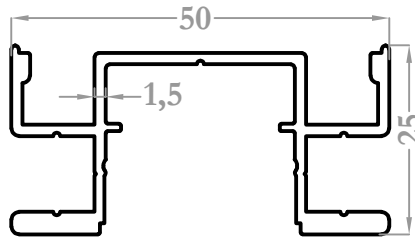
1604
0,103 kg/m



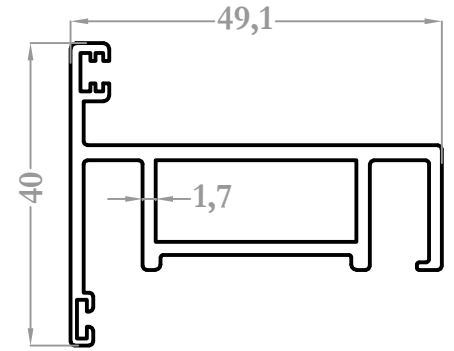
8115
0,144 kg/m



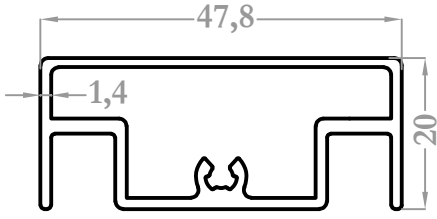
8381
1,093 kg/m



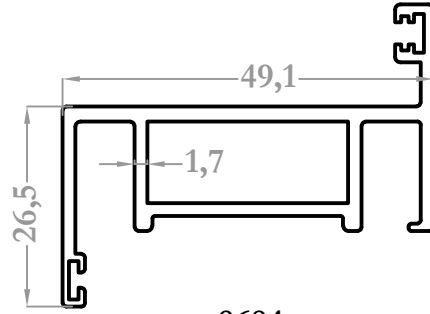
8382
0,655 kg/m



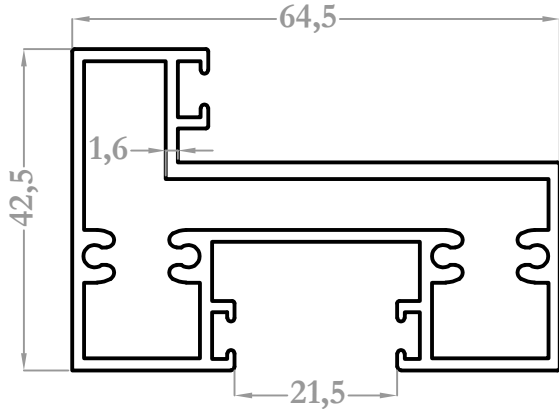
8724
0,806 kg/m



8380
0,640 kg/m



8684
0,807 kg/m



37101
1.409 kg/m